



Liepsnele

Centrale termice  
cu combustibil  
**SOLID**

Liepsnele L10  
Liepsnele L10u

Liepsnele L20  
Liepsnele L20u

Liepsnele L40  
Liepsnele L40u

MANUAL  
DE INSTALARE ȘI ÎNTREȚINERE



vakaro rasa



# CUPRINS

1.	DOMENIU DE UTILIZARE .....	4
2.	ECHIPAMENTUL CENTRALEI .....	4
3.	SPECIFICAȚII TEHNICE .....	5
4.	STRUCTURA CAZANULUI .....	6
5.	DESCRIEREA CONSTRUCȚIEI CENTRALEI .....	7
6.	INSTRUCȚIUNI DE INSTALARE A CAZANULUI .....	7
6.1.	CERINȚE PENTRU ÎNCĂPEREA ÎN CARE VA FI AMPLASAT CAZANUL .....	7
6.2.	CERINȚE PENTRU RACORDUL DE CONDUCERE A GAZELOR SPRE COȘ .....	8
6.3.	SETĂRI ALE TERMOREGULATOR DE TIRAJ .....	9
6.4.	INSTALAREA MECANISMULUI DE ALIMENTARE CU AER .....	10
6.5.	CERINȚE PENTRU CONECTAREA CENTRALEI LA SISTEMUL DE ÎNCĂLZIRE .....	10
7.	EVALUAREA FUNCȚIONĂRII CENTRALEI .....	13
8.	CURĂȚAREA ȘI ÎNTREȚINEREA CENTRALEI .....	14
9.	SISTEM DE RĂCIRE DE URGENȚĂ ȘI STINGERE .....	14
9.1.	SISTEM DE RĂCIRE DE URGENȚĂ .....	14
9.2.	MĂSURI DE STINGERE A FOCULUI ÎN CAZ DE URGENȚĂ .....	16
10.	CERINȚE PENTRU ECHIPAMENTUL DE SIGURANȚĂ .....	17
11.	EVALUAREA RISCURILOR .....	18
12.	CONDIȚII DE GARANȚIE ALE CENTRALEI .....	19
12.1	CERTIFICAT DE GARANȚIE .....	20

Traducere din:  
“Manual de Instalare și Întreținere” 2017, Ediția Lituaniană  
Ediția în limba Română, 2017  
Ediție: VR-RO-2017.06.30

**ATENȚIE! Înainte de instalarea și utilizarea acestui cazan termic, vă rugăm să citiți cu atenție aceste instrucțiuni. Acest lucru vă va ajuta să îl instalați în mod corect și să îl folosiți în mod eficient, și de asemenea vă va ajuta să preveniți posibilele accidente.**

## **1. DOMENIU DE UTILIZARE**

CAZANELE LIEPSNELÈ cu funcționare pe combustibil solid asigură încălzirea rapidă a spațiilor rezidențiale, municipale și industriale cu sistem centralizat de încălzire.

Cazanele sunt de 6 tipuri: L-10, L-20 și L40 sunt cazane care funcționează pe lemne, rumeguș și brichete, în timp ce L10U, L20U și L40U sunt cazane care sunt adaptate să ardă lemne, peleti, brichete de rumeguș, turbă și cărbune.

Următoarele componente pot fi racordate la sistemul de încălzire:

- Radiatoare;
- Boilere ACM (pentru încălzirea apei calde menajere);
- Vas acumulare (Puffer);
- Încălzire prin pardoseală.

Cazanul poate funcționa cu tiraj natural sau forțat. Sistemul de încălzire poate fi închis sau deschis. În cazul unui sistem de încălzire cu circuit închis este necesară utilizarea unei supape termostactice pentru răcire „Regulus DBV1” sau utilizarea unor supape termostactice pentru răcire de același tip fabricate de către alți producători.

## **2. ECHIPAMENTUL CENTRALEI**

1. Clapetă de alimentare cu aer (montată în partea superioară a cazanului).
2. Regulator de tiraj Honeywell (sau similar).
3. Supapă de protecție a presiunii, 1.5 bar.
4. Termometru.
5. Traseu eliminare gaze arse (pentru toate tipurile de cazane).
6. Racordarea la coșul de fum.
7. Distribuitor de aer (pentru cazanele adaptate să ardă lemnele și cele universale).
8. Gratar (pentru cazanele universale).
9. Fișa de date tehnice, manual de instrucțiuni.
10. După despachetarea cazanului, verificați dacă toate componentele echipamentului sunt incluse.

***Recomandăm achiziționarea unui generator sau a unui UPS de rezervă în cazul unei căderi de tensiune.***

**ATENȚIE: Înainte de instalarea cazanului, gresați cablul de ridicare, balamalele ușilor precum și cârligele de închidere.**

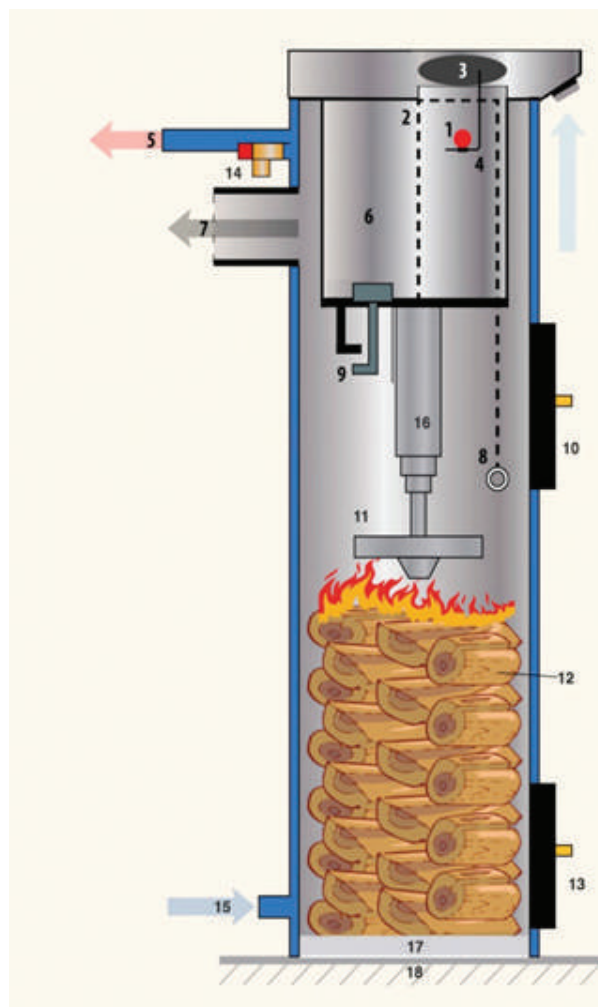
**\*Randamentul cazanelor depinde de calitatea combustibilului. Puterea maximă și durata lungă de viață sunt asigurate prin utilizarea combustibilului uscat. Puterea calorică a lemnului sau carbunelui scade substanțial odată cu creșterea umidității.**

### 3. SPECIFICAȚII TEHNICE

MODEL CENTRALA	L-10	L-20	L-40	L-10u	L-20u	L-40u
Energie (Kw)	10 kW	20 kW	40 kW	10 kW	20 kW	40 kW
Suprafata încălzită (m <sup>2</sup> )	50-100	80-200	180-400	50-100	80-200	180-400
Capacitate combustibil (m <sup>3</sup> )	0,16	0,19	0,31	0,14	0,17	0,28
Cantitatea de cărbune pentru foc				70	125	210
Cantitatea de lemn pentru foc (kg)	25	48	75	25	48	75
Lungime recomandată a lemnului pentru foc (cm)	25-35	35-45	45-55	25-35	35-45	45-55
Cantitatea de apă în centrala (l)	30	35	45	30	35	45
Durata de ardere a unei încărcături cu lemn (h) min-max	6-31	6-31	6-31	6-31	6-31	6-31
Durata de ardere a unei încărcături cu cărbune (zile) min-max				3-7	3-7	3-7
Coeficientul de operare utilă (%)	91	91	91	91	91	91
Presiunea maximă a apei în centrala (bar)	2	2	2	2	2	2
Supapa de presiune (bar)	1,5	1,5	1,5	1,5	1,5	1,5
Debit maxim de apă caldă (l/h)	250	600	1000	250	600	1000
Temperatura apei din boiler (°C)	70	70	70	80	80	80
Dimensiunea usii de încărcare (mm)	260x220	260x220	280x240	260x220	260x220	280x240
Racord tur apă	1 1/4"	1 1/4"	1 1/4"	1 1/4"	1 1/4"	1 1/4"
Racord retur apă	1 1/4"	1 1/4"	1 1/4"	1 1/4"	1 1/4"	1 1/4"
Distanța între podea și coșul de tiraj (mm)	1500	1500	1500	1500	1500	1500
Diametrul coșului (mm)	160	180	180	160	180	180
Diametrul lățimii minime a coșului de tiraj (m <sup>2</sup> )	0,025	0,025	0,029	0,025	0,025	0,029
Dimensiuni (mm)						
Înălțime	1700	1900	1900	1700	1900	1900
Diametru	560	560	680	560	560	680
Masa centralei (kg)	173	198	264	190	222	300

#### 4. STRUCTURA CAZANULUI

1. Regulator tiraj
2. Sistem de ridicare cu role
3. Clapeta de alimentare cu aer
4. Tija regulatorului de tiraj
5. Racord TUR
6. Compartiment de preincalzire a aerului
7. Racord pentru cosul de fum
8. Cablu pentru ridicarea distribuitorului de aer
9. Supapa de comutare lemne/carbune (doar la centralele universale) – instalat in spatele distribuitorului de alimentare cu aer.
10. Usa pentru alimentare cu combustibil
11. Distribuitor de aer
12. Combustibil
13. Usa pentru eliminare cenusa
14. Supapa de presiune
15. Racord RETUR
16. Telescop alimentare cu aer
17. Baza din otel
18. Platforma asezare cazan



#### \*Centralele universale sunt dotate cu gratar

\*\*Puterea cazanului se poate selecta în funcție de spațiul de încălzit. De exemplu, dacă cazanul Liepsnele L20U cu combustibil solid este montat într-o clădire de 200m<sup>2</sup> o încărcătură de combustibil arde aproximativ 20-24 ore, o încărcătură de lemne la un cazan Liepsnele L40U cu combustibil solid la aceeași clădire de 200m<sup>2</sup> timpul de ardere este aproximativ 35-40 ore.

\*\*\*Durata de ardere a unei încărcături depinde de calitatea combustibilului, de temperatura interioară și exterioară, rezistența termică (IZOLAȚIE), puterea centralei, respectarea recomandărilor din manualul de utilizare.

## 5. DESCRIEREA CONSTRUCȚIEI CENTRALEI

Cazanul este format dintr-un cilindru de oțel acoperit de un alt cilindru de oțel de dimensiuni mai mari care formează schimbătorul de căldură. Apa caldă circulă printre cele 2 cilindre. Regulatorul termic de tiraj este instalat în partea stângă a centralei (1). În structura centralei sunt montate două uși, o ușă pentru încărcarea cu combustibil solid (10), o ușă pentru scoaterea cenușii (13) și o deschidere pentru racordul coșului de fum (7). De asemenea, din structura centralei fac parte și conductele de tur și retur a apei (5-15). Există un compartiment de preîncălzire a aerului (6) situat deasupra camerei de ardere a centralei pentru îmbunătățirea calității combustiei și a transmisiei de căldură. Cazanele universale cu funcționare pe bază de turbă sau cărbuni sunt configurate cu supapă de comutare (9) și grătar. Există o distanță între compartimentul de preîncălzire a aerului și pereții centralei prin care trece fumul, astfel încât căldura este mai bine transmisă. O conductă telescopică de alimentare cu aer (16) este montată în compartimentul de preîncălzire a aerului la capătul căruia este fixat distribuitorul de aer (11).

În partea superioară cazanului se află o deschidere pentru injecție cu aer și clapeta de alimentare cu aer (3). Cablul de ridicare cu inel (8) al mecanismului de alimentare cu aer și al cârligului de fixare se află în partea dreaptă. Scopul distribuitorului de aer este acela de a distribui corect aerul în zona de combustie de lângă și de deasupra distribuitorului. Distribuitorul de aer se înclină pe partea combustibilului situat la margine care nu se arde atât de puternic precum combustibilul situat în centru. În timpul arderii distribuitorul de aer coboară în jos, în funcție de arderea combustibilului, presându-și greutatea pe combustibilul care urmează a fi ars.

Nu se recomandă ridicarea distribuitorului de aer pe durata arderii, deoarece deplasarea distribuitorului de aer în sus și în jos poate duce la deteriorarea sa, rotirea și adâncirea acestuia în zona de ardere, și scade autonomia de ardere a cazanului. Drept urmare, funcționarea cazanului devine neeconomică iar piesele sistemului de alimentare cu aer se uzează mult mai repede. În caz de pericol de incendiu, distribuitorul trebuie tras cu cablul (8) și fixat în cârlig, pentru a minimaliza cantitatea de aer proaspăt care ar putea pătrunde în interiorul camerei de ardere.

## 6. INSTRUCȚIUNI DE INSTALARE A CAZANULUI

### 6.1. CERINȚE PENTRU ÎNCĂPEREA ÎN CARE VA FI AMPLASAT CAZANUL

Camera în care este instalat cazanul trebuie să aibă cel puțin 210 cm înălțime, special concepută pentru centrala, conform normelor în vigoare. Podeaua trebuie să fie din beton. Dimensiunea camerei trebuie să fie mai mare de 4 m<sup>2</sup>. Camera trebuie să fie separată de incintele rezidențiale încălzite. Camera centralei trebuie să fie prevăzută cu un sistem de ventilare interioară, în peretele acesteia, direct de afară. Centrala trebuie instalată pe o suprafață de beton (la boloboc). Nu există proces de combustie în partea inferioară a centralei, principiul de funcționare a centralei include combustia superioară, procesul de ardere are loc de sus în jos. Dacă se utilizează sistemul de încălzire cu circuit închis este recomandată utilizarea unei supape termostactice pentru răcire „Regulus DBV1” sau utilizarea unor supape termostactice de răcire de același tip fabricate de către alți producători. Astfel, în camera centralei trebuie instalată o conductă de colectare a apei. Astfel de supape necesită și alimentare cu apă rece.



## 6.2. CERINȚE PENTRU RACORDUL DE CONDUCERE A GAZELOR SPRE COȘ

În cazul cazanelor Liepsnele trebuie instalat un regulator de tiraj al fumului dacă tirajul este mare. Regulatorul de tiraj al fumului nu este inclus în echipamentul cazanelor. Cazanul necesită un canal de conducere a gazelor spre coș, ORIZONTAL, astfel încât condensul format să nu intre în centrala. Racordul dintre centrală și coșul de fum trebuie să fie orizontal și nu mai lung de 150 cm sau mai scurt 20 cm, bine sigilat și izolat (Fig. 2). Coșul centralei va fi periodic curățat în conformitate cu cerințele de Prevenire a Incendiilor.

Regulatorul de tiraj automat al fumului este utilizat pentru controlul tirajului și eliminarea vibrațiilor (vibrația se produce în momentul în care tirajul coșului de fum este foarte puternic). Regulatorul de tiraj al fumului nu este furnizat împreună cu centrala, dar se poate cumpăra separat. În coș se montează un racord din oțel inoxidabil împreună cu un regulator de tiraj. (Fig. 2)

1. Regulator de tiraj automat
2. Orificiu de scurgere a condensului
3. Racord
4. Racord T pentru coșul de fum al centralei
5. Racord T pentru regulatorul de tiraj
6. Colector de condens
7. Conducta eliminare condens
8. Centrala Liepsnele

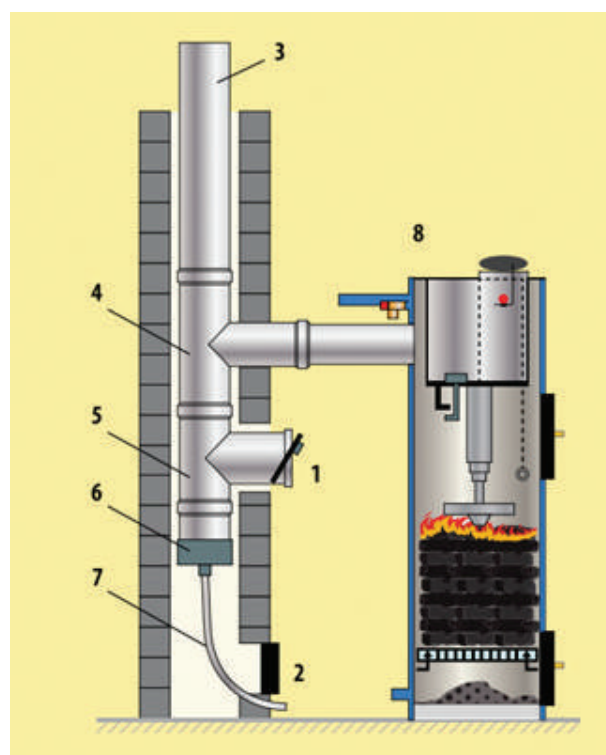


Fig. 2

### Cosurile de fum trebuie alese după două criterii importante:

1. Diametrul interior al cosului de fum – poate să fie mai mare cu 10% sau egal cu diametrul racordului de gaze arse al centralei pe care o dețineți sau doriți să o achiziționați. Racordul de la centrală la coșul de fum va trebui izolat (dublă INOX cu izolație) pentru evitarea creării condensului și întoarcerea acestuia în corpul centralei. Producătorul nu acceptă conexiunea centralei la coșul de fum cu racord flexibil.
2. Înălțimea cosului de fum - trebuie să fie mai mare cu cel puțin 0.5 m decât înălțimea coamei casei, dar nu mai puțin de 6m înălțime, de la racordul centralei în sus (în funcție de poziționarea geografică înălțimea poate varia). Acest lucru se impune datorită curenților de aer ce se pot forma, dacă există pereți, corpuri, acoperisuri mai înalte decât coșul de fum. Racordul dintre centrală și coșul de fum trebuie amplasat în poziție orizontală, iar lungimea lui trebuie să fie între 20-150 cm.



### 6.3 SETĂRI ALE TERMOREGULATORULUI DE TIRAJ

Termoregulatorul de tiraj Honeywell (SAU SIMILAR) se insurubeaza in corpul centralei.



Fig. 3

Clapeta inchisa  
(aerul nu patrunde in centrala)

Clapeta deschisa  
(aerul patrunde in centrala)

Clapeta se regleaza  
cu ajutorul manerului

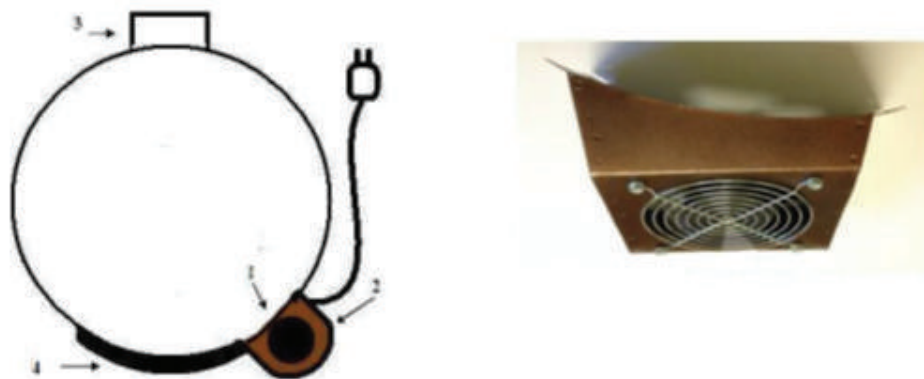
Termoregulatorul Honeywell are rolul de a inchide sau deschide clapeta de aer, care controleaza aerul de combustie și automat temperatura în focar, mentinandu-se temperatura reglata, constanta, a apei în cazan.

#### Setarea termoregulatorului de tiraj:

Clapeta de aer este montată pe cazan in partea superioara a camerei de preincalzire a aerului. Tija termoregulatorului este legata printr-un lant de parghia clapetei de aer. Un capat al lantului se va lega la parghia clapetei de aer, iar cealalta parte la tija termoregulatorului, reglarea lungimii facandu-se în partea opusa. Surplusul din lungimea lantului, se va indeparta prin taiere, lasand cateva perechi de zale de rezerva. Initial, clapeta de aer se fixeaza in pozitia deschis la maximum. Cand apa din cazan ajunge la 70-75 grade, clapeta se coboara în pozitia închis; butonul de reglaj al regulatorului se poziționeaza în dreptul gradatiei 70°C, lantul se va intinde in asa fel incat sa fie tensionat, iar clapeta de alimentare cu aer va fi intredeschisa cu 1-4 mm . După scaderea temperaturii apei în cazan, termoregulatorul deschide treptat clapeta de aer. Cand temperatura ajunge din nou la 70-75 grade sau putin peste aceasta valoare, regulatorul închide din nou, clapeta de aer. In acest fel se mentine constanta temperatura de lucru in cazan. In cazul deconectarii lantului sau daca observati o neconcordanta între temperatura prereglata si temperatura cazanului, ansamblul termoregulatorului se va regla din nou in ordinea descrisa mai sus. Alegerea unei alte temperaturi a agentului termic la iesirea din cazan nu implica refacerea lungimii lantului termoregulatorului, operațiunea de mai sus efectuindu-se o singura data. Rotiti doar butonul rosu al termoregulatorului în pozitia temperaturii dorite (70-75 grade).

#### 6.4. INSTALAREA MECANISMULUI DE ALIMENTARE CU AER

Diagrama de montare a mecanismului de alimentare cu aer (vedere de deasupra).



1. Mecanism de alimentare cu aer (montarea unui ventilator îndreptat în jos)
2. Ventilator electric
3. Coș de fum
4. Ușile centralei.

Pentru automatizarea ventilatorului este recomandat să montăm un termostat de imersie sau contact pe teava de tur a centralei. Acesta are rol de a decupla ventilatorul în momentul în care temperatura din cazan depășește valoarea setată.

#### 6.5. CERINȚE PENTRU CONECTAREA CENTRALEI LA SISTEMUL DE ÎNCĂLZIRE

Produsul nostru nu este similar structurilor anterioare. Prin urmare centrala trebuie montată de tehnicieni calificați care garantează lucrarea, cunoscând foarte bine cerințele sistemului de încălzire și principiile acestuia de funcționare. Există câteva reguli cheie pentru instalarea centralelor termice, și de aceea recomandăm câteva schițe simple și eficiente pentru montaj!

Din moment ce centrala este înaltă și locul de ardere din interior se schimbă treptat, **apa caldă trebuie să circule într-o singură direcție și nu trebuie să depășească limitele de debit stabilite (L-10 250l/h) (L-20 600l/h) (L-40 1000l/h)**. Aceasta este una dintre cele mai importante reguli.

##### Recomandăm:

- Instalarea unei vane termice de amestec cu termostat de 55°C sau 60°C. Este recomandată pentru a menține temperatura apei constantă pe returul centralei, montați pompa de recirculare după vana termică de amestec, în sistemul de încălzire, pe conducta de retur a centralei. Pentru automatizarea pompei de recirculare este recomandat să montăm un termostat de imersie sau contact cu bratară, pe teava de tur cât mai aproape de centrala (nu recomandăm termostate electronice). Acest termostat trebuie reglat să cupleze în momentul în care temperatura apei crește peste 40 de grade. Nu montați termostatul în locul special destinat pentru supapa de presiune.
- Montați robinetul de debit (DN 25) cât mai aproape de centrala, pe retur. Recomandăm un robinet de debit cu funcție de măsurare a debitului. În acest mod vă puteți asigura că debitul din sistemul de încălzire nu va depăși limitele stabilite, menționate mai sus;
- Montați cât mai puține pompe de recirculare, însă dacă acest lucru nu este posibil, încercați să le montați astfel încât să nu deterioreze circulația în sens unic a sistemului de încălzire. Acest lucru poate fi făcut prin utilizarea unor supape de sens. Montați Filtru Y. Este recomandat să montăm 2 supape de siguranță de 1.5 bar.

• Pentru a evita un debit de apă în exces și zgomot în sistemul de încălzire, calculați puterea electrică a pompelor de recirculare:

- Centrala 10 kW poate fi asociată cu o pompa de recirculare apă de – 25-60W
- Centrala 20 kW poate fi asociată cu o pompa de recirculare apă de – 40-80W
- Centrala 40 kW poate fi asociată cu o pompa de recirculare apă de – 50-100W

Fig. 4 Diagrama sistemului de încălzire (boilerul 7 este legat în serie)

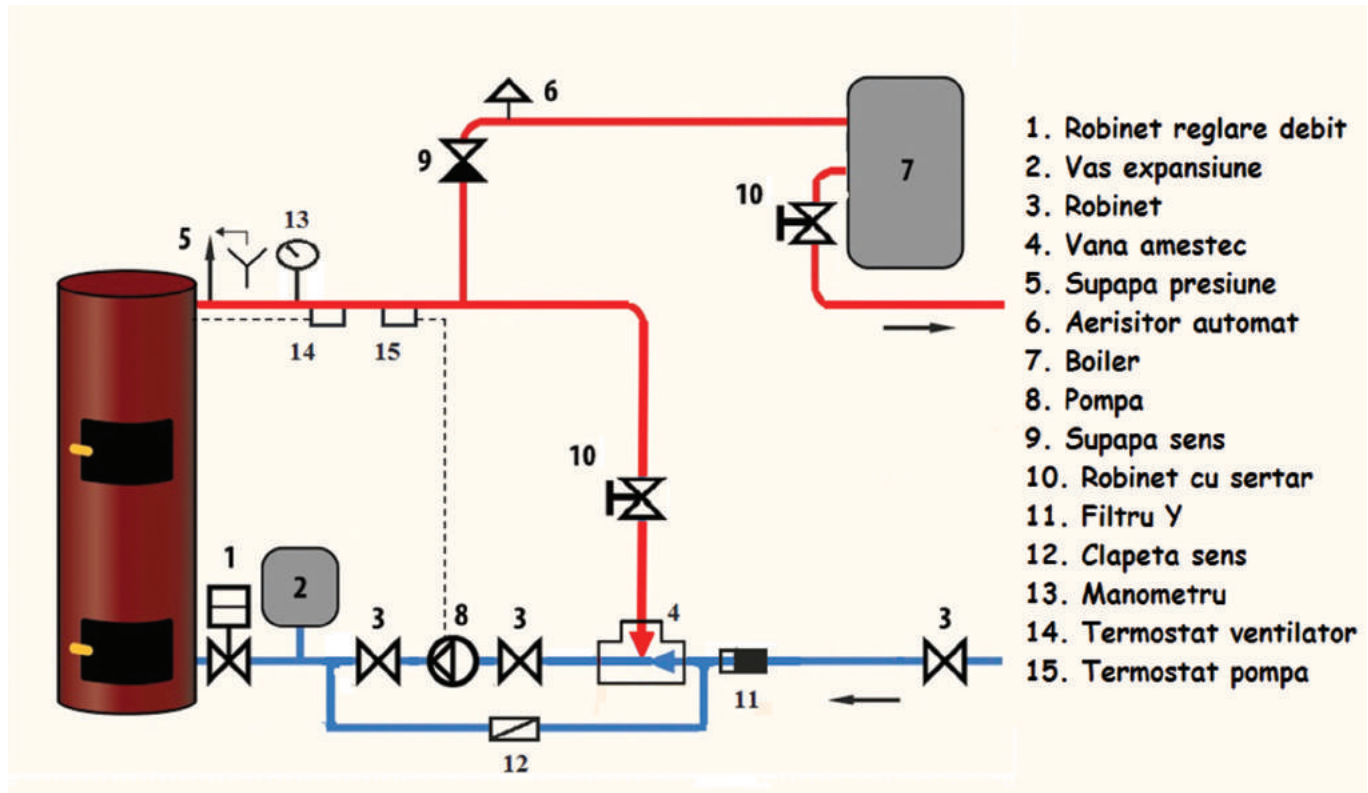
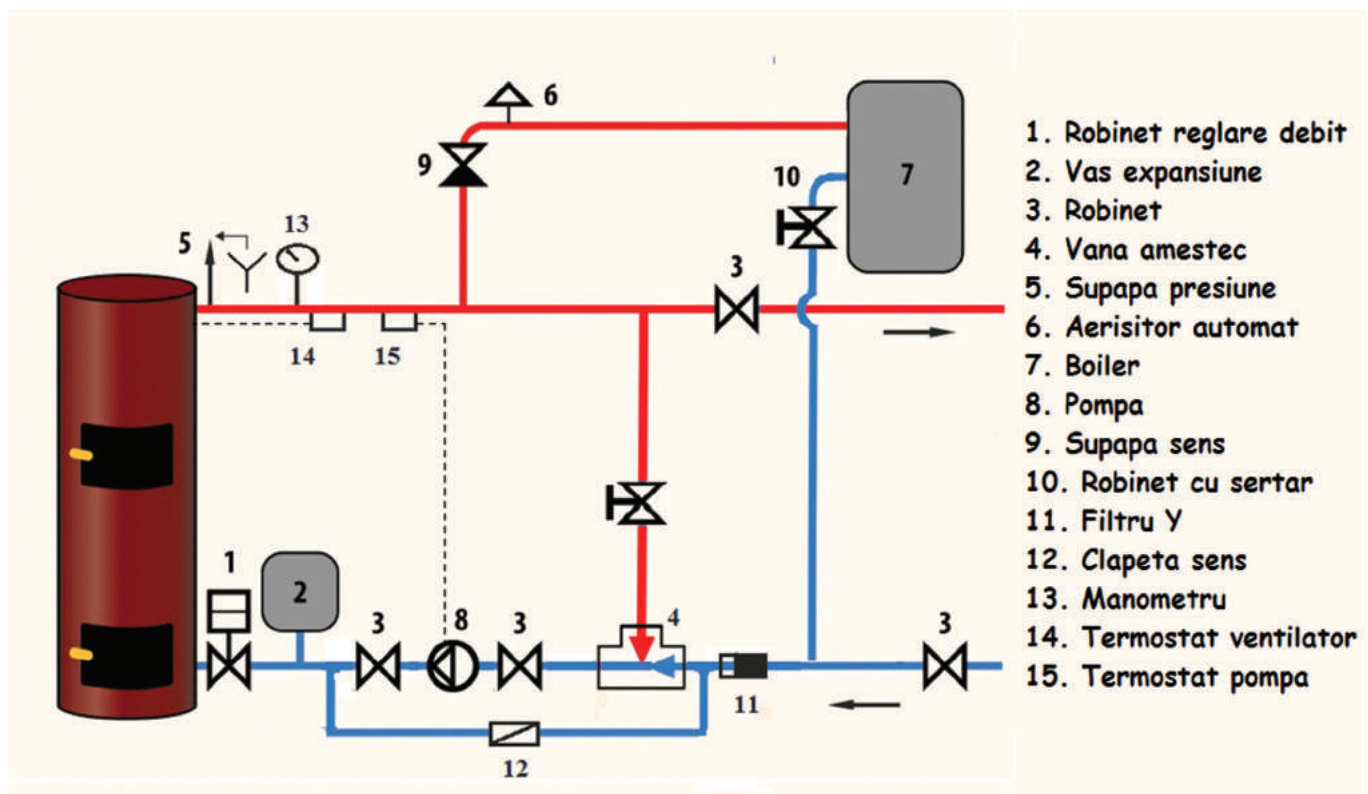


Fig. 5 Diagrama sistemului de încălzire (boilerul 7 este legat în paralel)

*Varianta cea mai buna*



**Pentru sistemul de incalzire cu radiatoare este recomandat sa montam robineti cu cap termostatat pe 80% din radiatoare. Astfel, creste timpul de functionare al centralei si scade consumul de combustibil.**

#### **SCURTĂ DESCRIERE A DIAGRAMEI DIN FIG. 4**

Atunci când boilerul termoelectric este legat in serie la sistemul de încălzire nu este nevoie să îi stabilim debitul de apă. Oricum, acest tip de legătură nu este întotdeauna posibilă. Dacă este nevoie vor fi montate alte accesorii de către tehnicieni calificați care vor face legăturile centralei la sistemul de incalzire, pentru a putea face și alte reparații în viitor prin deconectarea părților sistemului de încălzire. Supapa de siguranta se monteaza direct pe cazan, in conexiunea special construita. In acest loc nu se va monta nici un fel de armatura(robinet, termostat, etc.). La supapa de siguranta trebuie montata o conducta de scurgere a aburului, in asa fel incat utilizatorul sa nu poata fi accidentat.

Pași de urmat după ce legătura centralei a fost realizată:

- Este necesară reglarea debitului de apă caldă în centrala.

Este necesar să adaptați aceste debite astfel încât să nu depășească limitele maxime permise (L-10 250l/h) (L-20 600l/h), (L-40 1000l/h) folosind robinetul de reglare a debitului (1). Vana termica de amestec termostata trebuie montata pe conducta de retur a centralei, iar pompa de recirculare trebuie să fie pornită în timpul aerisirii sistemului. Aerisirea sistemului este obligatorie inainte de prima pornire a centralei. Nu porniti pana nu aerisiti;

- Aprindeți focul în centrala și reglați temperatura dorită folosind regulatorul de tiraj din dotare;
- Efectuați toate reglajele necesare functionarii corecte a sistemului de încălzire.

#### **SCURTĂ DESCRIERE A DIAGRAMEI DIN FIG. 5**

Toate procedurile indicate în această diagramă se vor realiza conform diagramei din Fig. 4, însă chiar înainte de reglarea sistemului de încălzire, robinetul (10) de pe conducta de retur a boilerului termoelectric se va inchide pe jumătate(este recomandat folosirea unui robinet cu sertar). În cazul in care boilerul termoelectric nu se incalzeste suficient deschideți ușor robinetul de debit (1).

#### **ELEMENTE DE REGLAJ**

Dacă centrala este alimentata cu lemne, supapa (9) trebuie închisă (coborata din suport), iar dacă centrala este alimentata cu cărbune, supapa trebuie deschisă( ridicata in suport). Distribuitorul de aer (11) trebuie să fie ridicat în momentul în care centrala este încărcata cu combustibil. Acest lucru se realizează prin tragerea inelului (8) atașat la cablu. Cablul este localizat în partea dreaptă a ușii. În timpul alimentarii, inelul trebuie să fie așezat pe cârlig. Folosiți distribuitorul e aer indicat în Fig. 6 dacă centrala este alimentata cu lemne sau carbune. Așezați lemnele pentru foc în poziție orizontală punând lemnele mai lungi la mijloc, iar cele mai scurte la margine. Încercați să nu așezați lemnele pentru foc în poziție verticală la mijloc. Este recomandabil să umpleți golurile dintre lemne cu rumeguș sau deșeuri. Dacă folosiți cărbune sau turbă este necesar să utilizați gratarul și asigurați-vă ca supapa (9) este deschisă (ridicata). Carbunele pe care il folosim trebuie sa fie intre 10 - 20 cm în diametru. Nu amestecați cărbunele cu alte tipuri de combustibil, însă așezați câteva lemne uscate, aproximativ 2 kg, deasupra pentru aprinderea focului. Atunci când centrala functioneaza doar cu cărbune randamentul centralei este influentat de calitatea combustibilului. Pentru un randament cat mai bun este recomanta sa utilizam brichete de carbune. Înainte de a aprinde focul in centrala este necesar să consultați manualul cu instrucțiunile de utilizare a regulatorului de tiraj și să verificați daca instalatia corespunde cu specificatiile din manual. Pentru un randament si o autonomie cat mai mare trebuie sa folosim un combustibil corespunzator, sub 20% umiditate.



Alimentarea cu combustibil a centralei se face pe ușa superioară. Așezați lemnele pe orizontal, aprindeți focul și închideți parțial ușa lăsând o deschidere de 2-5cm, timp de 2-3 minute. Când lemnele se aprind, închideți ușa complet, scoateți inelul cablului (8) din cârlig și lasați în jos distribuitorul de aer pe combustibil. Există lichid inflamabil pentru cuptoare sau șeminee care poate fi utilizat pentru aprinderea focului, însă este strict interzisă utilizarea acestuia în timpul procesului de aprindere și ardere la centralele termice Liepsnele. Se pot folosi pastile de aprins focul.

**ESTE STRICT INTERZISĂ DESCHIDEREA USILOR ÎN TIMPUL FUNCȚIONĂRII CENTRALEI.**

**NU PERMITEȚI PĂTRUNDEREA AERULUI PRIN UȘA DE SCOATERE A CENUȘII. Verificați periodic etanșeitatea închiderii usilor.**

Deschideți o fereastră în camera centralei sau introduceți aer prin alte mijloace pentru ca centrala să-și procure cantitatea suficientă de aer necesară procesului de ardere.

Este interzis să încărcăți centrala cu lemne în timpul funcționării centralei. **Este permisă alimentarea cu lemne sau deșeuri de dimensiuni mari doar după terminarea procesului de ardere.**

Dacă centrala este alimentată cu lemne umede sau deseuri de lemn umede, recomandăm umplerea golurilor cu lemne uscate (rumegus, talas, bricheti, peleti) pentru a stabiliza procesul de ardere și pornirea ventilatorului pentru alimentarea cu aer. Dacă veți utiliza brichete de turbă sau cărbune este necesară utilizarea ventilatorului pentru alimentarea cu aer. Toate tipurile de combustibil vor fi încărcate prin ușa superioară. **Ventilatorul pentru alimentarea cu aer este pornit de îndată ce centrala s-a aprins, atunci când ușa superioară a fost deja închisă.**

Fig. 6



Fig. 7



## 7. EVALUAREA FUNCȚIONĂRII CENTRALEI

- Dacă după aprindere centrala funcționează bine, și mai apoi capacitatea sa și tirajul descresc, înseamnă că nu este suficient de etans racordul de evacuare a gazelor spre coș. În acest caz verificați etanșeitatea racordului la conexiunile cu centrala și cosul, verificați etanșeitatea cosului de fum, și verificați ușile să fie închise etans. Golurile trebuie sigilate;

- Dacă după ardere se aude un zgomot ritmic înăuntrul centralei și uneori iese fum, înseamnă că tirajul canalului de conducere a gazelor spre coș este prea puternic – centrala nu are capacitate și funcționarea sa nu este economică. În acest caz, trebuie folosit un stabilizator de tiraj al cosului;

- În cazul în care combustibilul arde bine dar indicatorul de temperatură se ridică ușor și condensul se scurge prin canalul de conducere a gazelor spre coș, înseamnă că debitul de apă caldă este depășit. Trebuie reglat. Porniți pompa de recirculare pe cea mai mică treaptă și reduceți debitul prin robinetul de debit al centralei din cadrul sistemului de încălzire până ce condensul nu mai picură de pe canal iar temperatura boilerului ajunge la 70-80°C.

## 8. CURĂȚAREA ȘI ÎNTREȚINEREA CENTRALEI

Când sunt arse lemne, cenușa acestora trebuie îndepărtată de 2, 3 ori pe lună. Când sunt arși cărbuni sau turbă, cenușa trebuie îndepărtată înainte de fiecare ardere.

Când tirajul este redus, trebuie curatat racordul dintre centrala și cos, inclusiv spațiul dintre compartimentul de încălzire a aerului (6) (Fig. 1) și pereții interiori ai centralei trebuie verificată. Curățarea se poate face cu o perie flexibilă prin ușa prin care se realizează încărcarea sau prin orificiul de evacuare a fumului aflat de cealaltă parte a centralei.

**Centrala nu se va îmbâcsi dacă sistemul de încălzire și sistemul de evacuare a fumului au fost montate corect și utilizate conform recomandărilor din manual.**

Distribuitorul de aer coborât poate aduna cenușă, de aceea este recomandat verificarea ocazională a canalelor de admisie a aerului și curățarea acestora. Cablul mecanismului de ridicare trebuie gresat astfel încât să nu se uzeze, iar distribuitorul va fi ridicat mai ușor. De asemenea, recomandăm gresarea balamalelor ușilor. Recomandăm gresarea cu vaselina grafitată a bandei de etansare a ușilor. O dată pe luna trebuie să se verifice dacă etanșeitatea la închidere a ușii se află în stare bună. În cazul în care constatați că nu etansează corect va rugăm să remediați urgent. Este necesară înlocuirea bandei pentru sigilat usă. Cenușa din centrala este îndepărtată numai după finalizarea completă a procesului de ardere.

**ESTE STRICT INTERZIS DESCHIDEREA USII PENTRU SCOATEREA CENUSII PE DURATA PROCESULUI DE ARDERE.**

Când sunt arse lemne, cenușa acestora trebuie îndepărtată de 2, 3 ori pe lună. Când sunt arși cărbuni sau turbă, cenușa trebuie îndepărtată înainte de fiecare ardere.

Dacă se utilizează în mod adecvat, cazanul va avea o durată de viață lungă, un consum de combustibil scăzut, o funcționare sigură și corespunzătoare.

## 9. SISTEM DE RĂCIRE DE URGENTA SI STINGERE

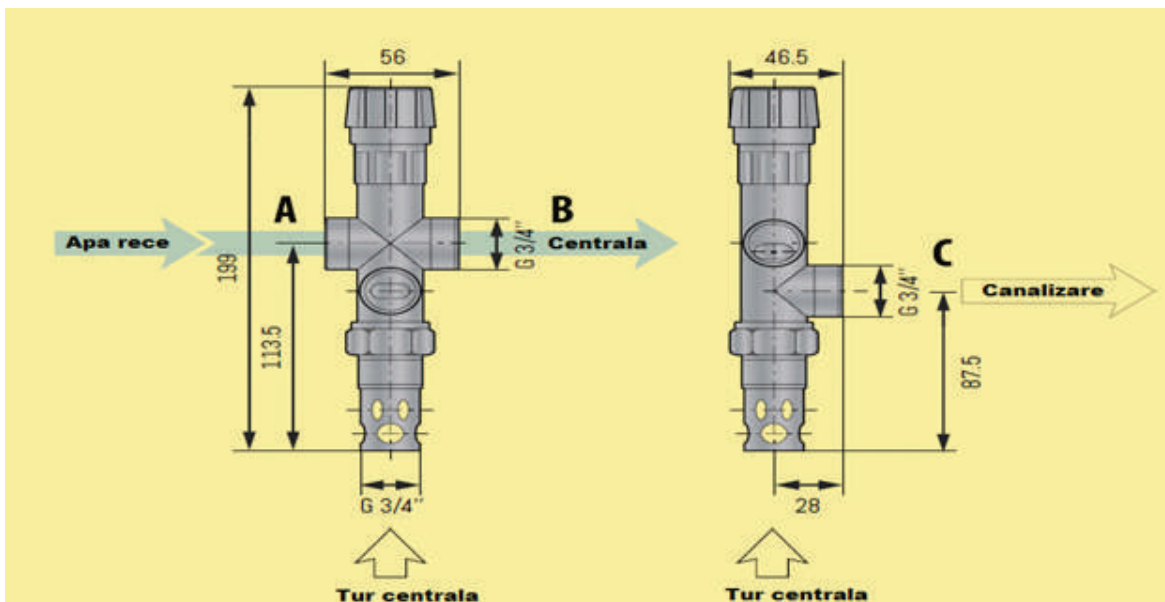
### 9.1. SISTEM DE RĂCIRE DE URGENTA

Pentru a evita supraîncălzirea centralei este recomandată montarea unei supape termostactice pentru răcire în cadrul sistemului de încălzire. Recomandăm montarea unei supape termostactice pentru răcire Regulus DBV1 fabricată de către compania cehă REGULUS. Vă rugăm să urmăriți indicațiile din manual și diagrama furnizată de către producător în timpul montării supapei.

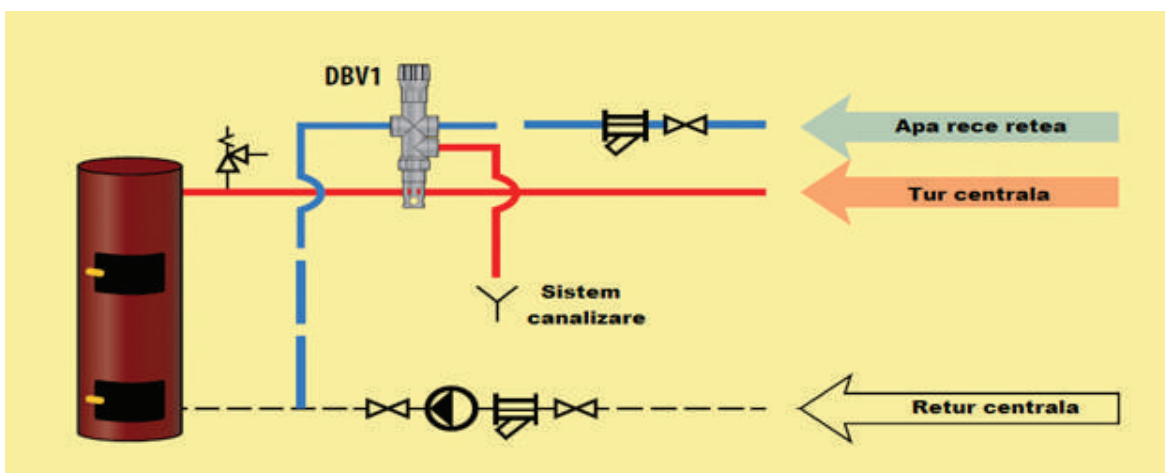
Specificații tehnice supapă termostatică Regulus DBV1:

- Temperatura de deschidere - 100°C (212°F) ( $\pm 5^\circ\text{C}$  -  $\pm 41^\circ\text{C}$ )
- Temperatura maximă permisă 120°C (248°F)
- Presiune maximă centrala - 4 bar (centrala LIEPSNELÉ - 1.5 bar)
- Presiune maximă apă rece - 6 bar

Supapa termostatică pentru răcire trebuie instalată cât mai aproape de conducta de apă caldă a centralei. Supapa poate fi montată orizontal pe o parte sau alta a conductei de tur, precum și vertical cu dispozitivul de reglare îndreptat în sus. Este strict interzisă montarea supapei cu dispozitivul de reglare îndreptat în jos.



Conducta de admisie de apă rece trebuie conectată la conducta (A) supapei termostatică (vezi Fig. 8). Presiunea din sistemul de alimentare cu apă rece nu este mai mare de 6 bar. Conducta (B) va fi legată la conducta de retur a centralei (vezi Fig. 8). Când temperatura se ridică la un prag critic și supapa termostatică pentru răcire deschide, apa caldă din centrala va fi răcită de către cantitatea de apă rece, protejând astfel centrala de supraîncălzire. Excesul de presiune va fi îndepărtat prin conducta supapei termostatică de răcire (vezi Fig. 8) care trebuie să ducă la canalizare.



Producătorii recomandă consultarea diagramei înainte conectării. Conectarea trebuie să fie realizată de către tehnicieni calificați. Supapa de siguranță este de asemenea utilizată în sistemul de încălzire. Numărul 14 din schema CONSTRUCȚIEI CENTRALEI face referire la cuplajul supapei de siguranță, și supapa siguranța 1.5 BAR menționată mai sus sau altele care corespund specificațiilor vor fi utilizate în acest cuplaj. Pentru o siguranță mai mare, supapa de siguranță este montată direct pe centrala. Utilizarea supapei de siguranță în sistemul de încălzire este obligatorie!

**ATENȚIE! Funcționarea supapei de siguranța trebuie verificată o dată pe luna!**



## 9.2. MĂSURI DE STINGERE A FOCULUI ÎN CAZ DE URGENȚĂ

Există o serie de situații care pot determina stingerea focului în caz de urgență:

- defecțiune în sistemul de încălzire;
- avarie a sistemului de încălzire mecanic;
- reglarea incorectă a clapetei de aer care controlează și reglează alimentarea cu aer;
- creșterea temperaturii peste limita indicată fără ca dumneavoastră să observați;
- ușa de scoatere a cenușii este lăsată deschisă, fapt ce duce la un proces de ardere imediat a combustibilului- acest lucru poate duce la deteriorarea cazanului, nefiind obiectul garanției (ACEASTĂ UȘĂ TREBUIE SĂ FIE ÎNCHISĂ ÎNTOTDEAUNA);
- pătrunderea fumului în camera centralei datorită coșului de gaze necurățat;
- în cazul altor situații care nu țin de producător;
- în caz de forță majoră, se va opri funcționarea centralei.

Dacă este cazul, stingeți centrala ținând cont de pașii următori:

1. Dacă folosiți supapa termostatică de răcire „Regulus DBV1” în sistemul de încălzire cu circuit închis, aceasta se activează. În momentul supraincalzirii sau fierberii apei din cazan , supapa DBV1 deschide automat.
2. Oprirea admisiei de aer în interiorul centralei:
  - a) închideți supapa de aer;
  - b) închideți imediat ușa centralei în cazul în care a fost lăsată deschisă.
3. Ridicați distribuitorul de aer cu ajutorul cablului de ridicare astfel încât orice pătrundere minimă de aer în centrala să nu aibă loc în compartimentul de combustie.
4. Dacă temperatura depășește pragul critic de 120°C, iar în centrala are încă loc procesul de ardere, pentru a înceta arderea **turnati nisip în focar (nu folositi apa)**.
5. Dacă ați realizat procedurile indicate în pasul 2 și 3 iar temperatura nu se apropie de pragul critic, vă rugăm așteptați până când temperatura începe să scadă, fapt ce înseamnă că centrala se va opri.

**Toate tehnicile de răcire și stingere menționate sunt folosite la sistemele de încălzire în conformitate cu cerințele și recomandările producătorului. Prin urmare, este absolut necesar să consultați instrucțiunile de funcționare a centralei și să fiți atenți la instrucțiunile de utilizare în caz de pericole.**

**Este posibil sa va alegeti cu arsuri din cauza atingerii elementelor centralei. Exista parti precum manerele usilor, usile centralei si racordul de evacuare al fumului care sunt fierbinti si periculoase.**

**Este necesara o priza de aer din camera tehnica catre exterior, pentru a asigura functionarea centralei. Conexiunile electrice ale pompei de recirculare trebuie izolate, trebuie sa aiba impamantare, iar instalatia trebuie facuta conform standardelor valabile in tara respectiva.**

## 10. CERINȚE PENTRU ECHIPAMENTUL DE SIGURANȚĂ

Centrala este o zonă cu potențial crescut de pericol. Dacă vă comportați iresponsabil, este posibil să vă răniți, să vă intoxicați, să provocați un incendiu, să defectați centrala sau sistemul de încălzire.

Cerințe de siguranță	Consecințele nerespectării cerințelor și a măsurilor
1. Nu fierbeți apa din centrala.	1. Dacă apa fierbe, centrala se va supraîncălzi și va ceda. Dacă centrala va fierbe din motive necunoscute, stați cu fața departe de uși, deschideți-le și turnați nisip în focar.
2. Nu aprindeți centrala fără apă. Nu permiteți presiunea din sistem să fie mai mare de 1.5 bar. Nu alimentați cu apă foarte rece sistemul de încălzire și centrala.	2. Defectarea centralei și a altor piese din sistemul de încălzire.
3. Asigurarea ventilatie in camera tehnica unde este montata centrala	3. Pericol de intoxicare; dacă centrala nu funcționează deschideți o fereastră în camera centralei sau introduceți aer prin alte mijloace. Trebuie sa existe ventilatie in camera tehnica.
4. Nu introduceți aer prin ușa de jos și nu încărcăți lemne prin usa de jos.	4. Apa va fierbe în centrala, si poate provoca chiar si un incendiu. Distribuitorul de aer se va deforma, si nu se mai poate utiliza.
<b>Cele mai frecvente greșeli de montaj ale centralei</b>	
1. Este montat conform schițelor altor producători de centrale pentru că există posibilitatea sa depasim specificatiile de debit, rezultand condens in interiorul centralei	Consecințe: Debitul intens răcește compartimentele de ardere și pereții centralei, astfel încât condensul se va prelinge pe pereți; deși se usucă pe durata încălzirii, poate depune cenușa de pereți, ducând la îmbâcsirea periodică a centralei și a coșului de fum. Înlăturare: Setați debitul recomandat astfel încât condensul se va acumula sub focarul de combustie iar traseele de fum vor fi mereu curate.
2. Pompa de recirculare împreuna cu centrala este montată pe vechiul sistem unde elementele nu sunt corelate cu specificatiile producatorului.	Consecințe: Datorită unui debit intens de apă rece, se produce mult condens; un miros puternic intră în camera centralei, iar aceasta funcționează la o capacitate neeconomică ce îi poate diminua randamentul si durata de viata.
<b>Greșeli frecvente de utilizare</b>	
1. Centrala se poate defecta când tirajul canalului de conducere a gazelor spre coș este prea puternic	1. Se aud vibratii în centrala și uneori clapeta de alimentare cu aer face zgomot. Centrala funcționează foarte neeconomic, condensul se scurge, randamentul scade. Regulatorul de tiraj al fumului trebuie montat sub canalul de conducere a gazelor spre coș (după cum indică diagrama). Regulatorul de tiraj al fumului ajută la setarea tirajului centralei determinând o funcționare normală a acestuia.
2. Cablul distribuitorului de aer nu este gresat.	2. Distribuitorul de aer este ridicat cu greutate. Cablul se uzează si se poate rupe.
3. Ambalaje de plastic sau de carton sunt arse în centrala.	3. Dacă arderea este întârziată de bucățile de carton, atunci plasticul sau ambalajele sunt periculoase deoarece generează gaze, nu ard uniform, excesul acumulat poate genera explozie, spărgând racordul de evacuare a gazelor spre coș si centrala.
4. Se menține o temperatură de 60°C a centralei.	4. Centrala și canalul de conducere a fumului spre coș sunt infundate din cauza acumularii gudronului depus.
<b>Posibile defectiuni pentru care cazanul nu functioneaza corect:</b>	
Turație prea mare a pompei de circulație;	Reglați corect turația (debitul) pompei;
Puterea cazanului nu este corelată cu sistemul de încălzire;	Reproiectați sistemul de încălzire;
Combustibil necorespunzător (umiditate ridicată, lemn cu grosime prea mare);	Utilizați combustibil uscat, de calitate;
Nu este suficient flux de aer de combustie;	Asigurați necesarul de aer pentru combustie;
Clapeta de aer reglată incorect;	Se reglează lungimea lanțului si se coreleaza cu temperature din centrala;
Suprafața schimbatorului de transfer a căldurii este imbacsită;	Se curăță funinginea și/sau gudronul depus;
Coș de evacuare necorespunzător;	Desfundați, etanșați sau montați un coș nou;
Vana amestec defectă - permanent deschisă	Verificati si inlocuiti daca este cazul.

## 11. EVALUAREA RISCURILOR

### PERICOLE REFERITOARE LA ÎNCĂLZIRE

Este posibil să vă alegeți cu arsuri din cauza atingerii elementelor centralei. Suprafața centralei care poate fi încălzită până la o temperatură de 40°C; majoritatea părților centralei sunt izolate cu materiale rezistente la căldură dar mai există părți care nu pot fi izolate. Ușile și mânerele ușilor se încălzesc puternic și pot reprezenta un pericol. Conductele cu apă fierbinte ale sistemului de încălzire trebuie izolate cu materiale rezistente la căldură, după testul hidraulic. Trebuie lăsată o porțiune de 5 cm neizolată pentru monitorizare. Supapa de presiune a conductei de evacuare trebuie să ducă la canalizare și trebuie izolată cu materiale rezistente la căldură.

### PERICOLE REFERITOARE LA PRESIUNE

Creșterea presiunii este posibilă când pompa de recirculare se oprește din cauza căderii tensiunii sau defectării acestuia; temperatura poate atinge un nivel periculos. Atunci regulatorul de tiraj închide complet; nu mai permite intrarea aerului în centrala, încetinind astfel procesul de ardere. Temperatura poate atinge pragul critic de 120°C din inerție dar apa nu va fierbe în centrala mulțumită principiului de ardere superioară, atunci când stratul de combustibil aflat deasupra nu primește suficient aer, se stinge ușor. Dacă supapa de închidere este deformată sau din cauza altor încălcări ale regulilor de funcționare (de exemplu ușa compartimentului de cenușă este deschisă), apa din centrala poate începe să fiarbă. Atunci presiunea crește până la 1.5 bar, supapa de siguranță a presiunii care eliberează presiunea și nu permite creșterea presiunii în centrala se activează, în același timp permițând circulația apei calde din sistemul de încălzire prin conducta de retur a apei, răcind astfel apa.

Dacă este utilizată supapa termostatică de răcire „Regulus DBV1” în cazul sistemului de încălzire cu circuit închis, supapa de răcire se activează automat la temperatura setată. Datorită supapei de răcire, apa rece din sistemul de alimentare al locuinței, va înlocui apa caldă din sistemul de încălzire, iar evacuarea se face prin conducta de scurgere, prevenind astfel supraîncălzirea și fierberea apei în centrala.

Când centrala este utilizată necorespunzător, de exemplu, dacă introducem aer prin ușă inferioară a centralei, arderea devine intensiva, capacitatea sa este depășită, astfel că centrala poate fierbe; se poate supraîncălzi și fisura. Centrala se poate fisura și din cauza unei presiuni prea mari, dacă supapa de protecție a presiunii este montată într-un loc necorespunzător sau este blocată (îmbâcsită).

**Calculul și practica dovedesc că centrala nu va exploda în afară ci va crăpa pe dinăuntru, prin urmare nu există pericol pentru sănătatea sau viața oamenilor.**

### PERICOL DE INTOXICARE

Când canalul de conducere a gazelor spre coș este îmbâcsit sau când este curățat, în camera centralei se poate acumula monoxid de carbon, prin urmare este nevoie de o ventilație naturală. Pentru o ventilație normală este necesară deschiderea unei mici ferestre pe peretele lateral al camerei centralei. Dacă nu există o ventilație afluentă, centrala nu va funcționa. Prin urmare nu uitați să instalați un sistem de ventilație interioară în camera tehnică. Ușa camerei tehnice trebuie fixată și etansată bine astfel încât funcționarea centralei să fie stabilă, iar praful sau monoxidul de carbon să nu treacă din camera centralei în locuința atunci când ventilația din bucătărie sau baie sunt pornite.

## 12. CONDIȚII DE GARANȚIE ALE CENTRALEI

Producătorul garantează că produsul corespunde cerințelor din documentația tehnică.

Pe parcursul perioadei de garanție producătorul se obligă să repare defectele datorate unei defecțiuni provocate de acesta. Lucrările de ajustare, instalare, curățare și punere în funcțiune ale centralei nu sunt incluse în serviciile de garanție.

### **Prin achiziționarea centralei, utilizatorul se obligă:**

- Să monteze centrala și să o utilizeze conform recomandărilor din acest manual;
- Să efectueze inspecția centralei și elementele de siguranță și control, cel puțin o dată pe an, cu ajutorul unor specialiști.

### **Producătorul nu își asumă nicio obligație pentru funcționarea centralei și consecințele ulterioare și nu va oferi garanție în următoarele cazuri:**

- Garanția produsului nu este valabilă fără un certificat de garanție și fără documentele de achiziție în original;
- Alimentarea cu apă sau energie electrică nu întrunește cerințele casei;
- Puterea cazanului a fost aleasă incorect și nu satisface cerințele casei;
- Defecțiunile datorate transportului, depozitării, montării, utilizării sau întreținerii incorecte, folosirii pieselor incompatibile sau neoriginale, greșelilor sau modificărilor făcute de către instalator și/sau cumpărător, nu fac obiectul garanției.
- Centrala se defectează datorită utilizării în alte scopuri decât cele pentru care a fost creată, a fost instalată în mod necorespunzător, supapa de siguranță nu este montată direct pe cazan
- Centrala prezintă modificări constructive, care au dus la deteriorarea acesteia;
- Utilizatorul este obligat să respecte recomandările producătorului din instrucțiunile de utilizare și întreținere. Garanția nu acoperă daunele provocate de nerespectarea instrucțiunilor de montare, utilizare și întreținere, de montarea necorespunzătoare sau de arderea combustibililor necorespunzători. În acest caz clientul va suporta cheltuielile de reparație.
- Utilizatorul este obligat să asigure cel puțin o dată pe an o revizie a cazanului, inclusiv reglarea elementelor de comandă și de construcție, respectiv curățarea sistemului de evacuare a fumului, de către o firmă autorizată. Această revizie se va înregistra în certificatul de garanție.

**Garanția se referă doar la centralele termice vandute și montate pe teritoriul României.**

**Garanția acestui produs este de 2 ani pentru schimbătorul de căldură al centralei și 2 ani pentru componentele consumabile.**



**Pentru o functionare corecta a cazanului LIEPSNELE**  
**este necesar sa respectati urmatoarele conditii:**

- *Cosul de fum la care va fi racordat cazanul trebuie sa aiba un diametru de 180 mm si o inaltime minima de 6m, sau inaltimea poate creste in functie de necesitate (cladiri inalte, blocuri, copaci, zone de munte).*
- *Racordul de fum dintre cazan si cos recomandam sa aiba o lungime cuprinsa intre 60-100 cm, se va curata de cate ori este nevoie, fiind recomandat sa se verifice la o luna, si daca se constata ca este incarcat cu funingine se va curata( in functie de calitatea combustibilului folosit se va curata mai rar sau mai des).*
- *Pompa de recirculare recomandata de producator, trebuie sa se incadreze in urmatorul interval de puteri, 25-60 W este suficientă pentru un boiler de 10 kW, 40-80 W pentru un boiler de 20 kW și 50-100 W pentru un boiler de 40 kW.*
- *Lemnul de foc ce conține mai mult de 30% umiditate nu va arde complet și dacă arde , nu va ajunge la temperatura dorită, iar arderea va fi instabilă. Durata de ardere a combustibilului încărcat depinde de calitatea acestuia, de temperatura exterioară și interioară, de izolatia clădirii*
- *Lemnul de foc este recomandat sa aiba o lungime de 30-35 cm si un diametru de maxim 10 cm . Asezarea lemnelor se face numai orizontal, incercand sa acoperim fiecare spatiu din camera de ardere. Dupa asezarea lemnelor, in partea superioara a camerei de ardere se lasa un spatiu de 10-15cm pentru un strat de lemne subtiri (aschii), care va facilita o aprindere usoara si sigura a cazanului.*
- *Atentie: Focul se va aprinde fara combustibil lichid( aprinderea focului se va face ca la gratarul de friptura). Recomandam aprinderea focului cu o lampa pe gaz.*
- *Recomandam montarea de robineti cu cap termostatat pe 80% din radiatoare.*
- *Centralele au randament maxim in cazul in care locuinta este izolata, inclusiv tavanele(podul).*
- *Cititi cu atentie instructiunile din manual inainte de prima pornire in fiecare an.*

# CERTIFICATE

**EC DESIGN-EXAMINATION**  
(certificate of conformity)  
acc. to Pressure Equipment Directive 97/23/EC

Certificate No.: 0897/1448/14

Name and address of  
manufacturer:

VAKARO RASA  
Taikos str. 18  
Trakiskis  
LT-38102 Panevezio raj, Lithuania

This is to certify, that the design of the pressure equipment listed below meets the requirements of the Pressure Equipment Directive 97/23/EC.

Examined acc. to Directive 97/23/EC	EC design-examination (module B1)
Examination Report No.:	0897/1448/14
Description of pressure equipment:	Hand stocked heating boilers, Models: Liepsnele L-10/ L-20/ L-40/ L-10u/ L-20u/ L-40u
Category:	----
Drawing No.:	VR 00.00 SB
	The approved drawing(s) is (are) attached.
Construction code:	EN 303-5: 2012

Arnstadt, 12.08.2014



*(Signature)*  
(H. Prokopp)  
Certification Body for Pressure Equipment of  
TÜV Thüringen e.V.  
Notified Body 0090 97/23/EC





Liepsnele